

производство и продажа Строительного оборудования

ООО «КОМПАНИЯ АЛЬМЕТ»

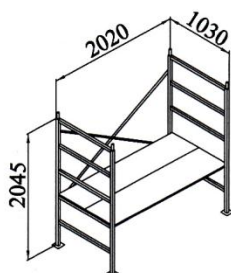
www.almet-company.ru

420088, РТ, г. Казань, Проспект Победы, 226а

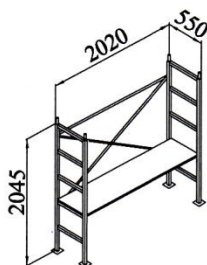
тел. (843) 276-96-96, 250-99-44

Помосты Строительные

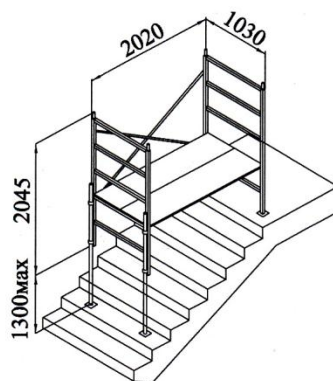
ПОМОСТ АЛЬМЕТ-12



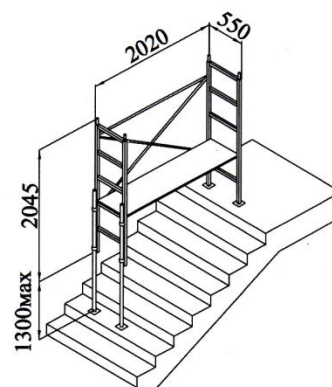
ПОМОСТ АЛЬМЕТ-6



ПОМОСТ АЛЬМЕТ-12.1

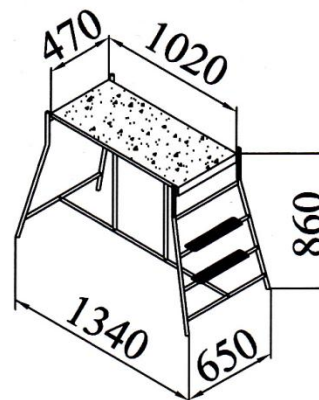


ПОМОСТ АЛЬМЕТ-6.1



Наименование помоста	Высота, м	Цена, руб.
АЛЬМЕТ-12	2	6 200
	4	9 300
	6	12 350
	7,9	15 350
АЛЬМЕТ-12,1	2	7 100
	4	10 300
	6	13 280
	7,9	16 300
АЛЬМЕТ-6	2	4 260
	4	6 850
	6	9 450
	7,9	12 100
АЛЬМЕТ-6,1	2	5 250
	4	7 800
	6	10 400
	7,9	12 950

столик малярный



Цена столика малярного 3600 руб.

№	Наименование комплектующих	Цена с НДС руб.
1	Рама 2*1	1 280
2	Рама 2*0,5м	1 060
3	Рама 2*0,5м со стойками	2 067
4	Стяжка диагональная	330
5	Связь ограждения	140
6	Настил (480*2020мм)	1570
7	Башмак	30
8	Рама 2*1м со стойками	2 300